

## Riippulukot

### 9022

Ruotsin Vakuutusyhtiöiden keskusliiton hyväksymä riippulukko (luokka 2), sanka karkaistua terästä.

Esim. kellaraiden ja varastoiden lukitukseen

#### Tekninen konsepti

Kaba Aura ja KabaTitan Combi.

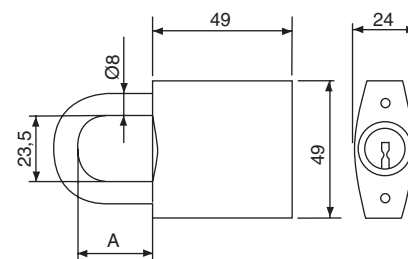
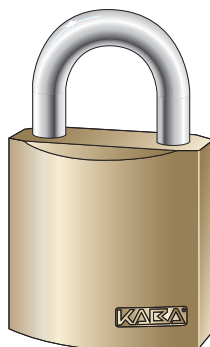
#### Rakenne

Runko messinkiä. Vakiosanka karkaistua terästä. Sanka saatavana ruostumattomasta teräksestä.

Ei itselukittuva. Avain poistuu vain lukitussa tilassa.

#### Sankakorkeudet (A-mitta)

Sisempi korkeus 24, 40, 80mm.



### 312

Ruotsin Vakuutusyhtiöiden keskusliiton hyväksymä riippulukko (luokka 2), sanka karkaistua terästä.

Esim. kellaraiden ja varastoiden lukitukseen.

#### Tekninen konsepti

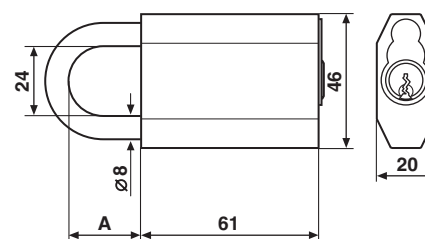
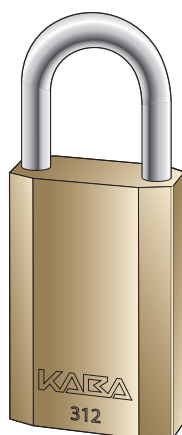
Alfa Classic, Alfa ANS ja Kaba experT.

#### Rakenne

Runko messinkiä. Sanka karkaistua terästä. Toimitetaan vakiona ei itse lukittavana. Avain vain lukitussa tilassa. Saatavilla myös itselukittavana ja avain poistettavissa myös ei lukitussa tilassa.

#### Sankakorkeudet (A-mitta)

Sisempi korkeus 25, 60, 110mm.



# KABA®

Kaba AB, Box 353, 631 05 Eskilstuna  
Tel. 016-16 15 00, Fax 016-16 15 73  
info@kae.kaba.com, www.kaba.se

## Riippulukot luokka 3 ja 4.

### 313

Ruotsin Vakuutusyhtiöiden keskusliiton hyväksymä (luokka 3) sisäpuoliseen lukitukseen. Esim. moottoripyörien ja venemoottoreiden lukitukseen. Yli 200kg kohteisiin.

**Tekninen konsepti**

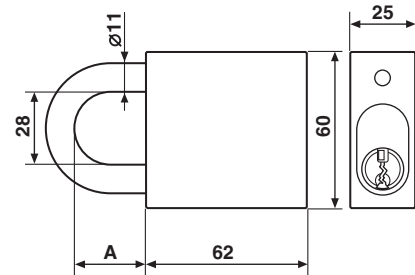
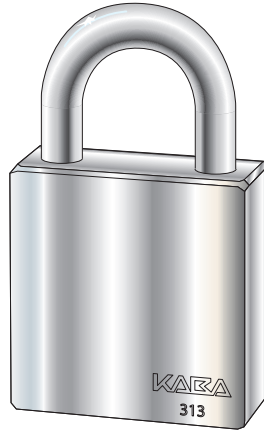
Kaikki Alfa- ja Kabakonseptit.

**Rakenne**

Riippulukkopesä ovaalisylintereille, sanko ja runko karkaistua terästä. Ei itselukittuva. Avain poistuu vain lukitussa tilassa.

**Sankakorkeudet (A-mitta)**

Sisempi sankamitta 28, 50mm.



### 314

Ruotsin Vakuutusyhtiöiden keskusliiton hyväksymä (luokka 4) ulkopuoliseen lukitukseen. Esim. ovet, kalterit, luukut varastot ym ym..

**Tekninen konsepti**

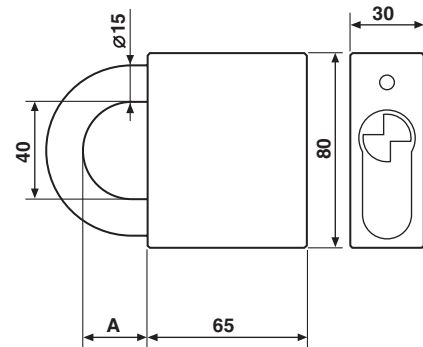
Kaikki Alfa- ja Kabakonseptit.

**Rakenne**

Riippulukkopesä ovaalisylintereille, sanko ja runko karkaistua terästä. Ei itselukittuva. Avain poistuu vain lukitussa tilassa.

**Sankakorkeudet (A-mitta)**

Sisempi sankamitta 27, 50mm.



## Muut riippulukot

### 321

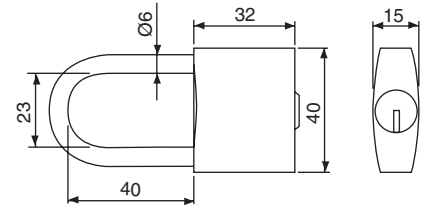
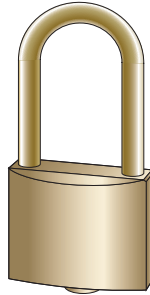
Sylinteririippulukko vaatekomeroiden, työkalupakkien, kellarikomeroiden ym lukitukseen

**Rakenne**

Runko ja sanka messinkiä. Itselukittuva. Avain poistuu molemmissa tiloissa.

**Sankakorkeus**

Sisempi sankakorkeus 40mm.



### 322

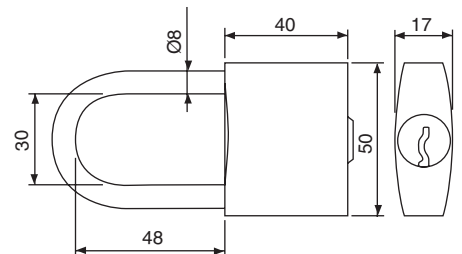
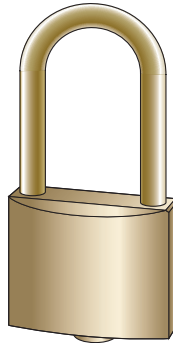
Sylinteririippulukko vaatekomeroiden, työkalupakkien, kellarikomeroiden ym lukitukseen

**Rakenne**

Runko ja sanka messinkiä. Itselukittuva. Avain poistuu molemmissa tiloissa.

**Sankakorkeus**

Sisempi sankakorkeus 48mm.



### 330

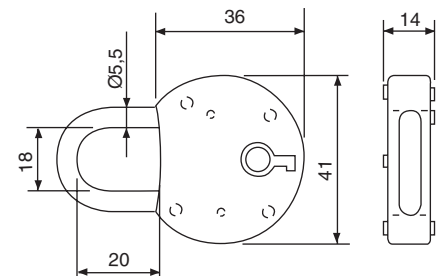
Riippulukko vaatekomeroiden, työkalupakkien, kellarikomeroiden ym lukitukseen.

**Rakenne**

Runko ja sanka sähkösinkattua terästä. Ei itselukittuva. Avain poistuu molemmissa tiloissa. Epäsymmetrinen lukitus 200 eri lukituskombinaatioilla.

**Sankakorkeus**

Sisempi sankakorkeus 20mm.



### 331

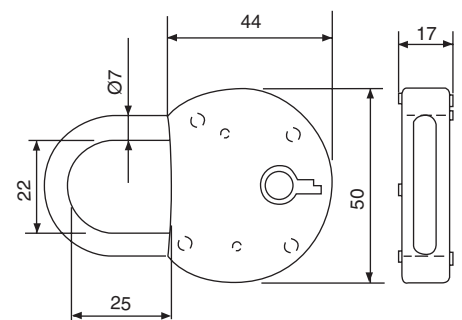
Riippulukko vaatekomeroiden, työkalupakkien, kellarikomeroiden ym lukitukseen.

**Rakenne**

Runko ja sanka sähkösinkattua terästä. Ei itselukittuva. Avain poistuu molemmissa tiloissa. Epäsymmetrinen lukitus 200 eri lukituskombinaatioilla.

**Sankakorkeus**

Sisempi sankakorkeus 25mm.



**KABA®**

Kaba AB, Box 353, 631 05 Eskilstuna  
Tel. 016-16 15 00, Fax 016-16 15 73  
info@kae.kaba.com, www.kaba.se